

SNÁŠKOVÉ HNÍZDO PRO SLEPICE SE SBĚRNÝM KOŠÍKEM NA VEJCE GAUN VENKOVNÍ DVOUMÍSTNÉ

KOMPONENTY:

Obsah balení:

- | | |
|---------------------------|--------------------------|
| 1. Střecha (1) | 6. Přepážka košíku (1) |
| 2. Pravý boční panel (1) | 7. Zarážka do košíku (1) |
| 3. Levý boční panel (1) | 8. Plastový košík (2) |
| 4. Levý vnitřní panel (1) | 9. Víko košíku (2) |
| 5. Přední panel (1) | |

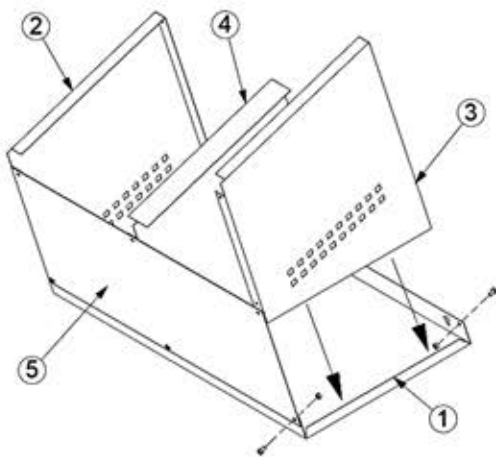
Příslušenství:

- Šroub DIN 84 M5x8 (12)
- Matice DIN 934 M5 (12)
- Podložka se závitem (2)
- Nylonová hmoždinka Ø8 mm.(2)

Potřebné nářadí:

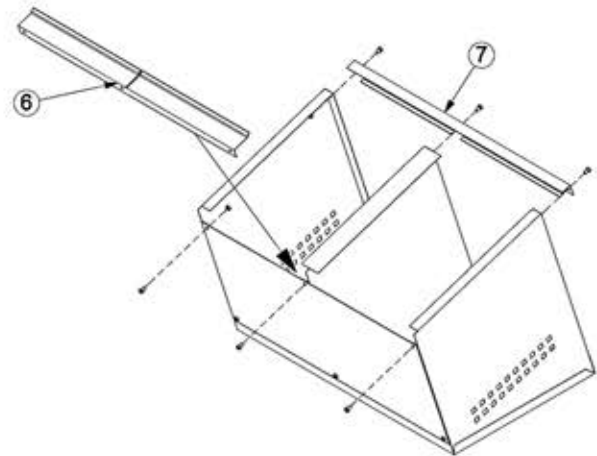
- Šroubovák

POKYNY K MONTÁŽI A INSTALACI:



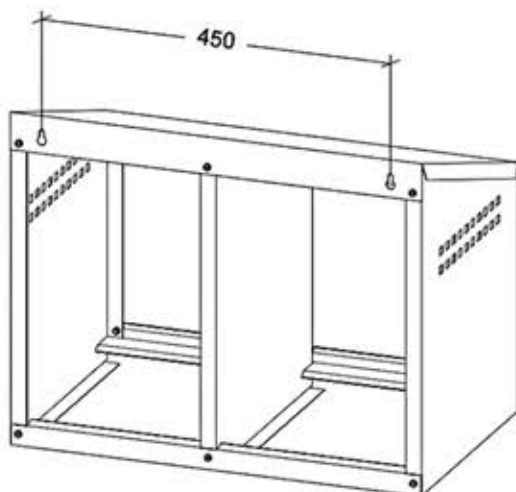
Obr. 1

Připevněte boční, vnitřní a přední panely ke střeše a přišroubujte podle obrázku 1.



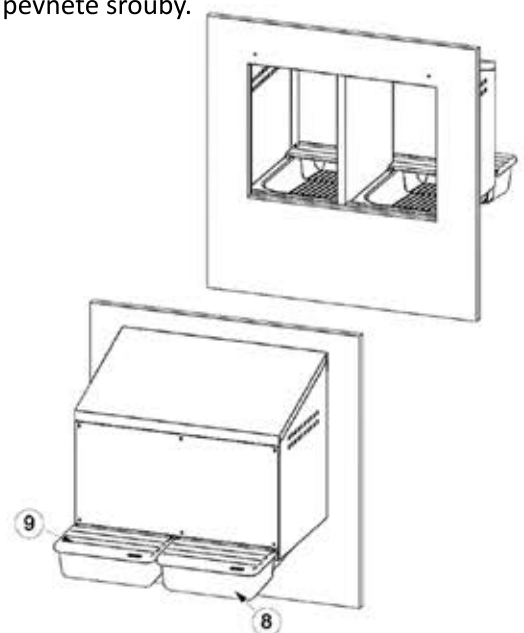
Obr. 2

Namontujte přepážku a zarážku košíku, jak je znázorněno na obr. 2, a upevněte šrouby.



Obr. 3

Využijte hnízdo jako šablonu pro vyznačení otvorů pro uchycení hnízda na zeď.



Obr. 4

Zavěste hnízdo na zeď a umístěte do něj košíky.